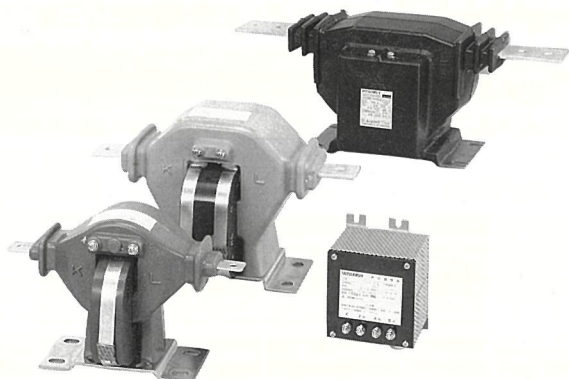


CD-10AN, CD-25AN, CD-40AN, BN-40AN 耐電流12.5kA/0.125秒

CD-10CN, CD-25CN, CD-40CN

耐電流12.5kA/0.25秒

BN-10CN, BN-25CN, BN-40CN



## 用途

- 一般計器用・継電器用。

## 特長

- JIS規格キュービクル式高圧受電設備に使用する変流器です。

キュービクル式高圧受電設備(JIS C4620)に使用するモールド形変流器AN, CNシリーズは、過電流継電器、高圧遮断器と種々の組せ試験を実施し、その性能を確認していますので、信頼性の高い経済的なキュービクルが構成できます。

## 仕様

形名	定格一次電流 A	定格二次電流 A	定格負担 VA	精度階級	周波数 Hz	最高電圧 V	絶縁階級	定格耐電流 kA/S	過電流定数	外形図	重量 kg	納期区分	検定可否														
CD-10AN	20, 30, 40	5	10	IPS	50/60 共用	6900	6号A	12.5/0.125 8/0.125 8/0.16 8/0.25 共用	n > 10	図5	8.5	◎	否														
	50, 60, 75									図3	6.5																
	100									図1	3.0																
	150, 200									図2	3.0																
CD-25AN	20, 30, 40	5	25							IPS	50/60 共用	6900		6号A	12.5/0.125 8/0.125 8/0.16 8/0.25 共用	n > 10	図7	16	◎	否							
	50, 60, 75																図5	8.5									
	100																図3	6.5									
	150, 200																図4	6.5									
BN-40AN	20, 30	5	40														IPS	50/60 共用	6900		6号A	12.5/0.125 8/0.125 8/0.16 8/0.25 共用	n > 10	図11	30	△	否
CD-40AN	40, 50, 60																							図7	16	◎	
	75																							図5	8.5		
	100																							図6	8.5		
	150, 200	図4	6.5																								
BN-10CN	20	5	10	IPS	50/60 共用	6900	6号A	12.5/0.25 12.5/0.16 共用	n > 10				図9											10	△	否	
CD-10CN	30, 40												図5											8.5	△		
	50, 60, 75, 100												図3											6.5			
	150									図4	6.5																
	200	図2	3.0																								
BN-25CN	20	5	25							IPS	50/60 共用	6900	6号A	12.5/0.25 12.5/0.16 共用	n > 10	図10				15				△	否		
CD-25CN	30, 40, 50															図7				16				△			
	60, 75															図5	8.5										
	100															図6	8.5										
	150, 200	図4	6.5																								
BN-40CN	20, 30	5	40													IPS	50/60 共用	6900	6号A	12.5/0.25 12.5/0.16 共用	n > 10	図11	30	△			否
CD-40CN	40																					図10	15	△			
	50, 60			図7	16																						
	75			図8	16																						
	100	図6	8.5																								
CD-40CN	150, 200	図4	6.5	△																							

納期区分

記号	◎標準品	○準標準品	△特殊品	□特殊品
基準納期	即納	20日以内	21～60日	60日以上

## ■組合せ機種および適用条件

遮断器の引きはずし方式が過電流引きはずし方式(変流器二次電流引きはずし方式)の場合には、継電器の瞬時要素で検出して事故電流を遮断した時に変流器二次回路の大電流を継電器のb接点で開路しますので、b接点に損傷を受けることがあります。特に一次電流が小さい変流器や、定格負担より大幅に小さい負担で使用する時に厳しくなります。

そのため変流器、継電器、遮断器と種々の組合せ試験を実施し、表1の組合せ条件を明確にしております。

したがって、キュービクルがCB方式で過電流引きはずし方式の場合は、この組合せ条件以外では使用できませんので注意が必要です。

表1 組合せ機器および変流器の適用負担(過電流引きはずし方式)

変流器の仕様			組合せ機器(弊社製)		変流器の適用負担 VA
定格負担	形名	定格一次電流	遮断器(注1)	継電器	
10VA	CD-10AN BN-10CN	20A	VF-8□H-B/BZ形 VF-13□H-B/BZ形 (過電流引きはずし 装置付)	静止形 MOC-EIT-R形	9~10(注2)
	CD-10AN CD-10CN	30A			7~10(注2)
	CD-10AN CD-10CN	40~200A			5~10
25VA	CD-25AN BN-25CN	20A			22~25(注2)
	CD-25AN CD-25CN	30, 40A			18~25(注2)
	CD-25AN CD-25CN	50~200A			10~25
	CD-25AN	20~200A		誘導形 MOC-2TI-R形	10~25
	BN-25CN	20A			
	CD-25CN	30~200A			
40VA	BN-40AN	20, 30A		25~40	
	CD-40AN	40~200A			
	BN-40CN	20~40A			
	CD-40CN	50~200A			

注1. 形名の□枠内は取付方式によりかわります。三菱ばね操作真空遮断器のカタログ(No.K-C2347)を参照ください。

注2. 緑色は定格は変流器の使用負担が制約されます。使用負担が適用負担より小さい場合は、別売のT-100L形負担調整器(2, 4, 6, 8VAの負担調整が可能)をご利用ください。

## ■負担調整器(T-100L形)

負担調整器は変流器の二次回路に接続される負担の大きさが変流器に必要な適用負担範囲(表1参照)より小さい場合に使用します。

調整に際しては、定格負担にできるだけ近い負担になるようにしてください。

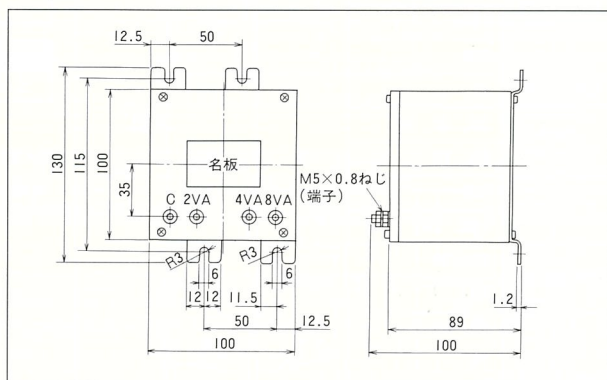
### ●仕様

定格電流	5A
調整負担値	2, 4, 6, 8VA (力率0.8)
短時間電流	800A/0.125秒
耐電圧	AC2000V 1分間

### ●負担と接続端子

調整負担値	接続端子	内部接続
2VA	C端子—2VA端子	
4VA	C端子—4VA端子	
6VA	2VA端子—8VA端子	
8VA	C端子—8VA端子	

### ●外形寸法



# 外形寸法図

図 1.

形名	定格電流	耐電流
CD-10AN	100/5A	12.5kA/0.125秒

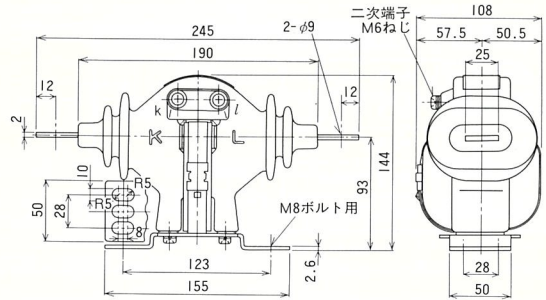


図 2.

形名	定格電流	耐電流
CD-10AN	150/5, 200/5A	12.5kA/0.125秒
CD-10CN	200/5A	12.5kA/0.25秒

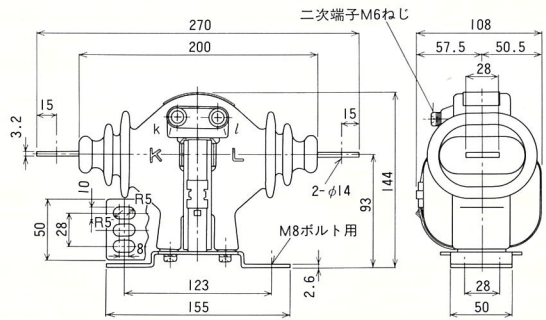


図 3.

形名	定格電流	耐電流
CD-10AN	50/5~75/5A	12.5kA/0.125秒
CD-25AN	100/5A	
CD-10CN	50/5~100/5A	12.5kA/0.25秒

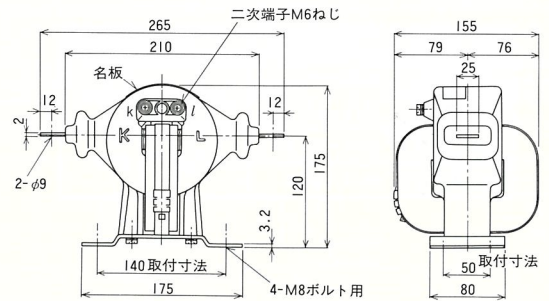


図 4.

形名	定格電流	耐電流
CD-25AN	150/5, 200/5A	12.5kA/0.125秒
CD-40AN	150/5, 200/5A	
CD-10CN	150/5A	12.5kA/0.25秒
CD-25CN	150/5, 200/5A	
CD-40CN	150/5, 200/5A	

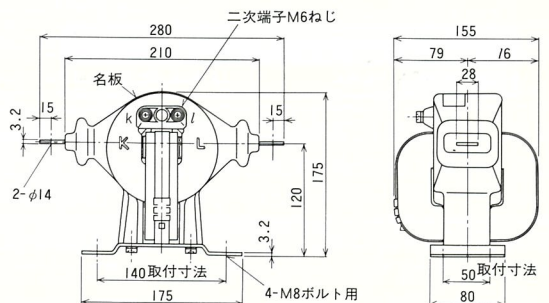


図 5.

形名	定格電流	耐電流
CD-10AN	20/5~40/5A	12.5kA/0.125秒
CD-25AN	50/5~75/5A	
CD-40AN	75/5A	
CD-10CN	30/5, 40/5A	12.5kA/0.25秒
CD-25CN	60/5, 75/5A	

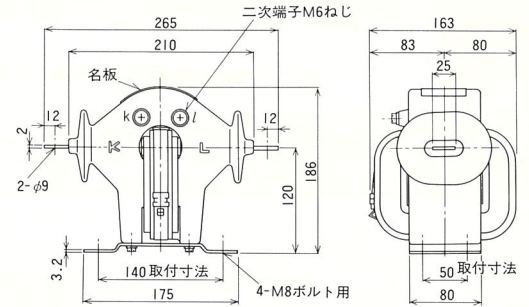


図 6.

形名	定格電流	耐電流
CD-40AN	100/5A	12.5kA/0.125秒
CD-25CN	100/5A	
CD-40CN	100/5A	12.5kA/0.25秒

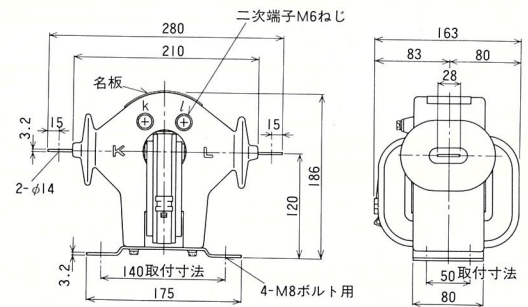


図 7.

形名	定格電流	耐電流
CD-25AN	20/5~40/5A	12.5kA/0.125秒
CD-40AN	40/5~60/5A	
CD-25CN	30/5~50/5A	12.5kA/0.25秒
CD-40CN	50/5, 60/5A	

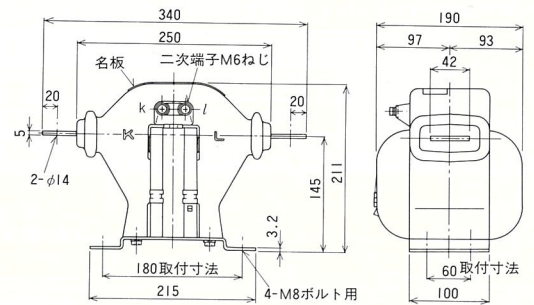


図 8.

形名	定格電流	耐電流
CD-40CN	75/5A	12.5kA/0.25秒

