

■用途

- 一般計器用・継電器用。  
(0.5級品は継電器用として使用できません)
- 1.0・1PS級品は普通電力量計, 0.5級品は精密電力量計と組合せて検定を受けることができます。組合せについては, 13ページ「電力量計との組合せ検定可能機種」をご参照ください。

■仕様

〈単比〉

適用規格 JIS C 1731-1・JEC-1201-2007

形名	定格一次電流 (A)	二次電流 (A)	定格負担 (VA)	確度階級 (級)	過電流強度 (倍)			過電流定数	最高電圧 (V)	耐電圧 (kV)	周波数 (Hz)	質量 (kg)	検定可否	納期区分
					外形図 (図1)	外形図 (図2)	外形図 (図3)							
BN-0 (形番LA)	10	5	40	1.0・1PS	40,75,150			n>10	6900	22/60	50/60 両用	図1 10 図2 15 図3 30	可	△
	15				40,75,150	300								
	20				40,75,150	300								
	25				40,75,150									
	30				40,75,150	300								
	40				40,75,150	300								
	50				40,75,150	300								
	60				40,75,150	300								
	75				40,75,150	300								
	80					40,75,150								
	100				40,75,150	300								
	120				40,75,150	300								
	150				40,75,150	40kA								
	200				40,75,150	40kA								
	250					40,75,150								
	300				40,75	40kA								
	400				40,75	40kA								
	500					40kA								
	600					40kA								
	750					40kA								
800		40kA												
1000		40kA												
1200		40kA												
1500			40kA											

注1. 検定用をご注文の際は「検定用」とご指定のうえ, 周波数もご指定ください。

2. 耐電圧は商用周波耐電圧値/雷インパルス耐電圧値を示します。

3. 過電流強度の150倍以上は, 二次側に定格負担の25%の負担を接続した条件での保証値。

4. 質量は参考値です。

納期区分

記号	◎標準品	○準標準品	△特殊品	□特殊品
基準納期	即納	20日以内	21～60日	60日以上

# 〈精密計測用〉

適用規格 JIS C 1731-1

形名	定格一次電流 (A)	二次電流 (A)	定格負担 (VA)	確度階級 (級)	過電流強度 (倍)		最高電圧 (V)	耐電圧 (kV)	周波数 (Hz)	質量 (kg)	検定可否	納期区分
					外形図 (図2)	外形図 (図3)						
BN-0 (形番LA)	10	5	15	0.5	40, 75		6900	22/60	50 または 60	図2 15 図3 30	可	△
	15				40							
	20				40, 75							
	25				40, 75							
	30				40							
	40				40, 75							
	50				40, 75							
	60				40, 75							
	75				40, 75							
	100				40, 75							
	120				40, 75							
	150				40, 75							
	200				40, 75							
	250				40, 75							
	300				40, 75							
	400				40, 75							
	500				40kA							
600	40kA											
750	40kA											
800	40kA											
1000	40kA											
1200	40kA											
1500	40kA											

注1. 検定用をご注文の際は「検定用」とご指定のうえ、周波数もご指定ください。  
 2. 耐電圧は商用周波耐電圧値／雷インパルス耐電圧値を示します。  
 3. 質量は参考値です。

記号	標準品	標準品	特殊品	特殊品
基準納期	即納	20日以内	21~60日	60日以上

## ■外形寸法図

図 1

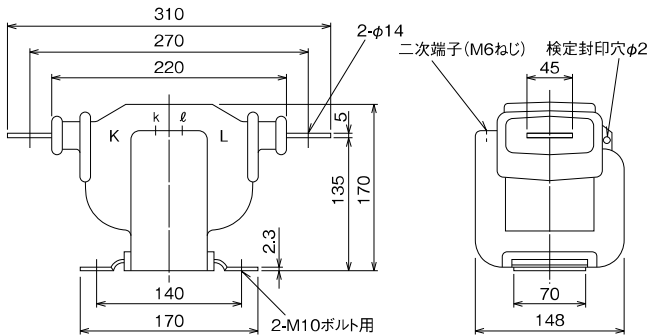


図 2

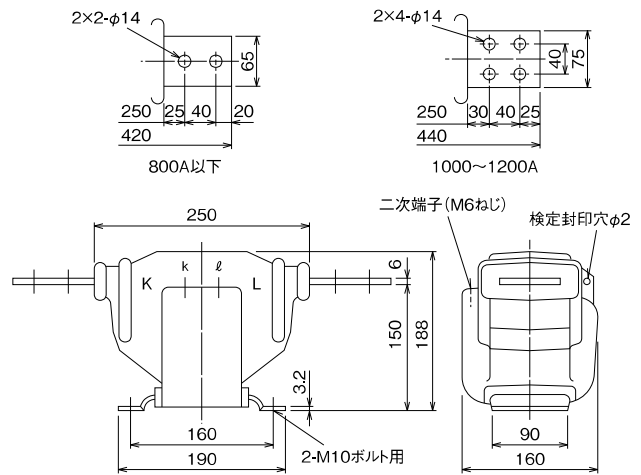


図 3

