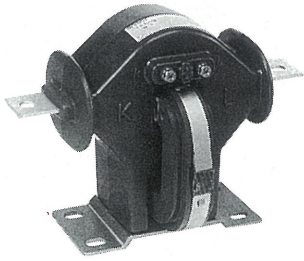


仕様

準拠規格 JIS C 1731-1・JEC-1201



用途

- 一般計器用・継電器用。
- CD-15BD形は、普通電力量計と組合せて検定を受けることができます。組合せについては、13ページ「電力量計との組合せ検定可能機種」をご参照ください。

形名	定格一次電流 (A)	二次電流 (A)	定格負担 (VA)	確度階級 (級)	過電流強度 (倍)	過電流定数	最高電圧 (V)	耐電圧 (kV)	周波数 (Hz)	外形図	質量 (kg)	検定可否	納期区分																		
CD-40BD	5	5	40	1.0・1PS	75	$n > 5$	6900	22/60	50/60 両用	図1	8.5	否	△																		
	10																														
	15																														
	20																														
	25																														
	30																														
	CD-15BD									40	5	15	1.0・1PS	75	$n > 10$	6900	22/60	50/60 両用	図1	8.5	可	△									
										50																					
										CD-15BD									60	5	15	1.0・1PS	75	$n > 10$	6900	22/60	50/60 両用	図2	9.5	可	△
																			75												
CD-15BD	100	5	15	1.0・1PS	75	$n > 10$	6900	22/60	50/60 両用	図2	9.5	可	△																		
	150																														
CD-15BD	200	5	15	1.0・1PS	75	$n > 10$	6900	22/60	50/60 両用	図2	9.5	可	△																		
	250																														
CD-15BD	300	5	15	1.0・1PS	75	$n > 10$	6900	22/60	50/60 両用	図2	9.5	可	△																		
	400																														

注1. 検定用をご注文の際は「検定用」とご指定のうえ、周波数もご指定ください。  
 2. 耐電圧は商用周波耐電圧値/雷インパルス耐電圧値を示します。

納期区分

記号	◎標準品	○準標準品	△特殊品
基準納期	即納	20日以内	21~60日

外形寸法図

図1. 5~200A

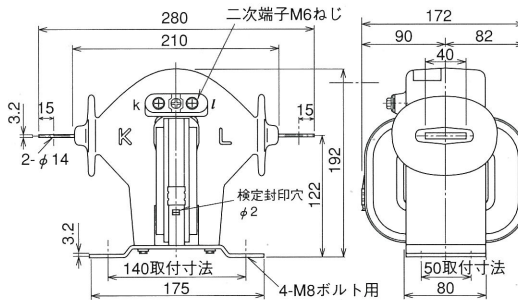


図2. 250~400A

