

仕様

準拠規格 JIS C 1731・JEC-1201

形名	定格一次電流 (A)	二次電流 (A)	定格負担 (VA)	精度階級 (級)	過電流強度 (倍)	過電流定数	最高電圧 (V)	絶縁階級	周波数 (Hz)	外形図	質量 (kg)	検定可否	納期区分
CD-40K	5	5	40	1.0・IPS	40	n>3 (30VAの場合はn>5)	6900	6号A	50/60 両用	図1	3.0	可	◎
	10												
	15												
	20												
	25												
	30												
	40												
	50												
	60												
	75												
	80												
	100												
	120												
	150												
	200												
250													
300													
400													
500													
600													
750													
										図2	3.0		
										図3	3.0		

注 検定用をご注文の際は「検定用」とご指定のうえ、周波数もご指定ください。

用途

- 一般計器用・継電器用。
- 普通電力量計と組合せて検定を受けることができます。
組合せについては、13ページ「電力量計との組合せ検定可能機種」をご参照ください。
- 検定封印後も取付足の方向を90°変更できます。

納期区分

記号	◎標準品	○準標準品	△特殊品
基準納期	即納	20日以内	21～60日

外形寸法図

図1. 5～120A

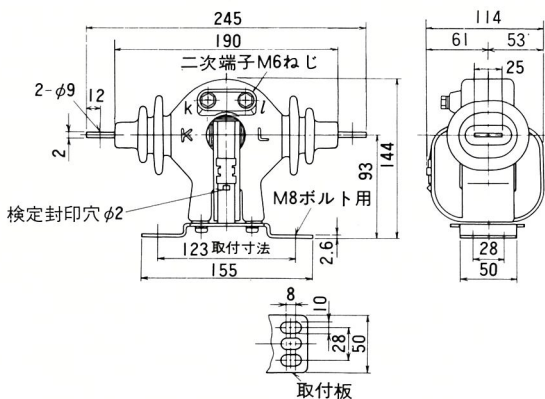


図2. 150, 200A

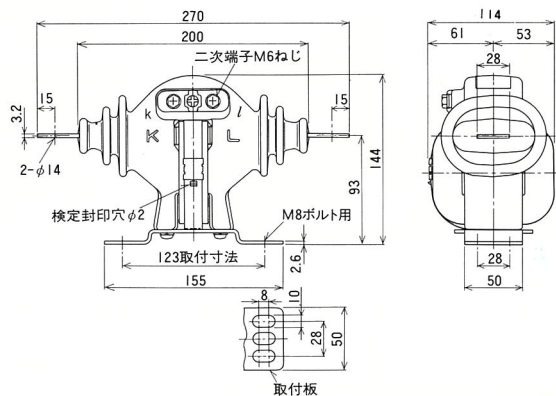


図3. 250～750A

