

## 仕様

準拠規格 JIS C 1731・JEC-1201



形名	定格一次電流 (A)	二次電流 (A)	定格負担 (VA)	精度階級 (級)	過電流強度 (倍)	過電流定数	最高電圧 (V)	絶縁階級	周波数 (Hz)	外形図	質量 (kg)	検定可否	納期区分
CD-40 KSA	10 - 5	5	40	1.0・IPS	40	低電流 $n > 5$ (高電流のとき $n > 10$ )	6900	6号A	50/60 両用	図1	6.5	否	○
	20 - 10												
	30 - 15												
	40 - 20												
	50 - 25												
	60 - 30												
	80 - 40												
	100 - 50									図2	9.5	○	
	120 - 60												
	150 - 75												
	200 - 100												
300 - 150	○												
400 - 200													
500 - 250													

## 用途

- 一般計器用・継電器用。
- 取付足の方向を90°変更できます。

### 納期区分

記号	◎標準品	○準標準品	△特殊品
基準納期	即納	20日以内	21~60日

## 外形寸法図

図1. 10-5~200-100A

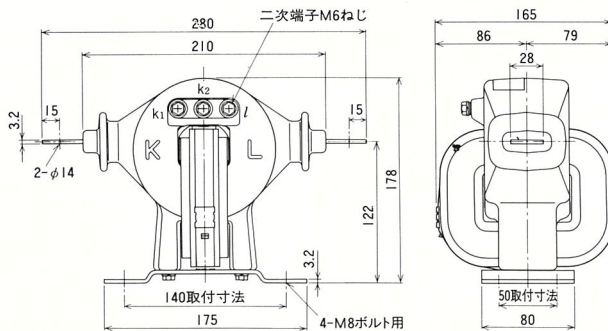
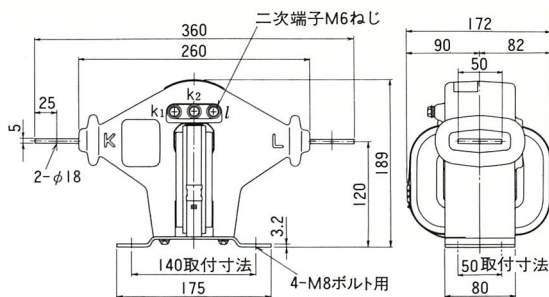
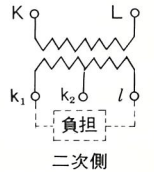


図2. 300-150~500-250A



### 二次側切替要領

高電流のとき  
一次側



低電流のとき  
一次側

