

仕様

適用規格 JIS C 1731-1



一次導体付

一次導体なし

用途

- 一般計器用。
 - 普通電力量計と組合わせて検定を受けることができます。
- 組合せについては、13ページ「電力量計との組合せ検定可能機種」をご参照ください。
- オプションで二次端子の絶縁キャップ (33ページ) を用意しています。

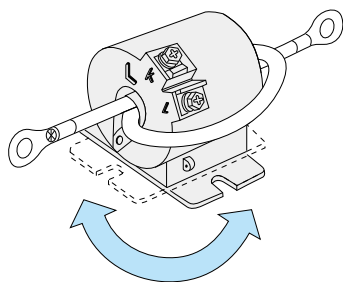
形名	定格一次電流 (A)	二次電流 (A)	定格負担 (VA)	確度階級 (級)	過電流強度 (倍)	最高電圧 / 耐電圧 (kV)	周波数 (Hz)	外形図	質量 (kg)	構造	検定可否	納期区分						
CW-15LS	5	5	15	1.0	40	1.15/4/-	50 または 60	図1	1.1	一次巻込形	可	◎						
	10																	
	15																	
	20																	
	30																	
	40	5	15	1.0	40	1.15/4/-	50 または 60	図2-1	1.2	一次導体付								
	50																	
	60																	
	75																	
	100							5	15	1.0			40	1.15/4/-	50 または 60	図2-2	0.9	一次導体なし
	120																	
	150																	
	200	5	15	1.0	40	1.15/4/-	50 または 60									図2-3	1.0	一次導体なし
	250																	
	300							5	15	1.0			40	1.15/4/-	50 または 60	図2-4	0.6	一次導体なし
400																		
500																		
600	5	15	1.0	40	1.15/4/-	50 または 60	図2-5				0.8	一次導体なし						
750																		

注1. 耐電圧は商用周波耐電圧値 / 雷インパルス耐電圧値を示します。
 2. コア-特性等の変動により製品質量が変わる場合があります。
 3. 質量は参考値です。

納期区分

記号	標準品	標準品	特殊品	特殊品
記号	◎	○	△	□
基準納期	即納	20日以内	21~60日	60日以上

特長



- 検定封印後も取付足の方向を90°変更できます。

外形寸法図

図1. 5 ~ 30A

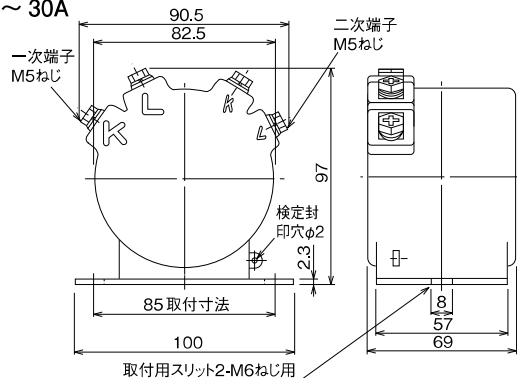
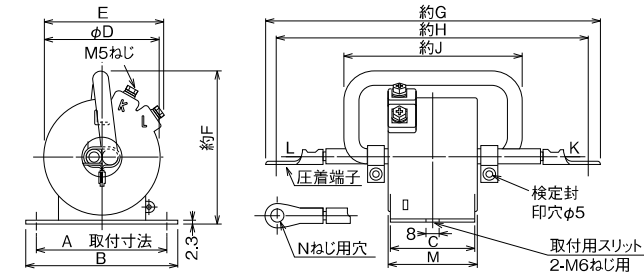


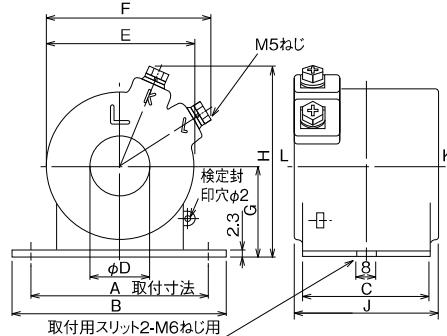
図2. 40 ~ 120A (下図は100 ~ 120Aの例)



アイテム	定格一次電流 (A)	一次巻数 (T)	一次電線断面積 (mm ²)	寸法										
				A	B	C	D	E	F	G	H	J	M	N
1	40	4	14	85	100	57	75.5	78.5	105	215	203	105	57.5	M6
	50	3	22	85	100	57	75.5	78.5	105	220	203	105	57.5	M6
2	60	3	22	85	100	57	75.5	78.5	105	230	208	105	57.5	M8
	75	2	38	85	100	57	75.5	78.5	105	240	218	105	57.5	M10
3	100	2	38	85	100	57	75.5	78.5	105	255	233	105	57.5	M10
4	120	2	60	70	85	50	68.5	73	105	255	233	105	57.5	M10

注1. 一次ケーブルは巻き込んで固定していますので、巻数を変更することはできません。
 2. 検定封印を切った場合、検定無効となります。

図3. 150 ~ 750A



アイテム	定格一次電流	寸法									
		A	B	C	D	E	F	G	H	J	
1	150,200	85	100	57	25	75.5	78.5	44	90	57.5	
2	250,300,400	70	85	50	32	68.5	73	41.5	84.5	57.5	
3	500,600,750	85	100	57	50	85.5	86.5	49.5	100	59	