

仕様

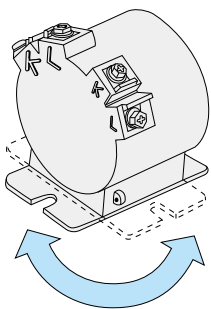
適用規格 JIS C 1731-1



用途

- 一般計器用。

特長



- 取付足の方向を 90° 変更できます。
- オプションで二次端子の絶縁キャップ (33 ページ) を用意しています。

自己負担 VA

	CW-5LP	CW-15LP	CW-40LP
自己負担 (VA)	3.5 (30A 以下) 5.0 (40, 50A)	5.0	6.5

※自己負担は参考値です。

外形寸法図

図 1. CW-5LP 形 (1 ~ 30A)

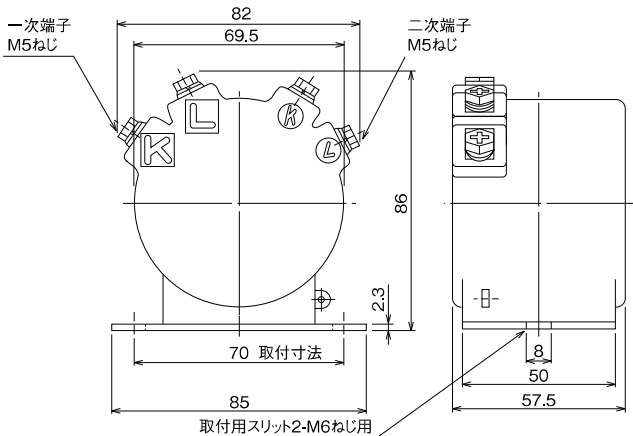
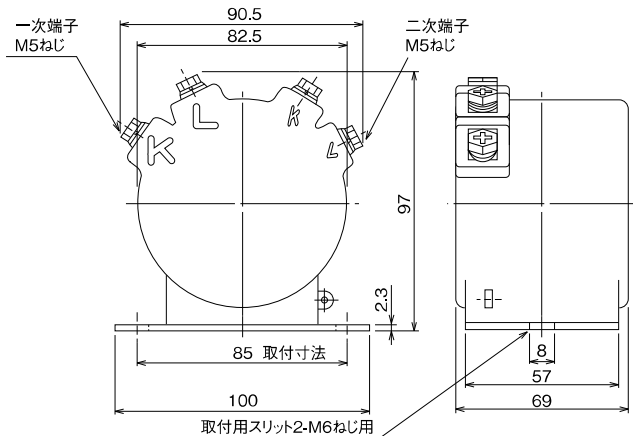


図 2. CW-5LP (40, 50A), CW-15LP, CW-40LP 形



注1. 耐電圧は商用周波耐電圧値 / 雷インパルス耐電圧値を示します。
 2. コア特性等の変動により製品質量が変わる場合があります。
 3. 質量は参考値です。

形名	定格一次電流 (A)		定格 負担 (VA)	確度 階級 (級)	過電流 強度 (倍)	最高電圧 /耐電圧 (kV)	周波 数 (Hz)	外形 図	質量 (kg)	検定 可否	納期区分	
	二次電流 5A	二次電流 1A									/5A	/1A
CW-5LP	1	1	5	1.0	40	1.15/ 4/-	50/60 両用	図1	0.7	否	○	○
	2	2									○	○
	3	3									○	○
	5	5									◎	◎
	7.5	7.5									○	○
	10	10									○	○
	15	15									◎	◎
	20	20									○	○
	25	25									◎	◎
	30	30						◎	◎			
40	40	◎	◎	図2	1.1	◎	○					
50	50	◎	○									
CW-15LP	1	1	15	1.0	40	1.15/ 4/-	50/60 両用	図2	1.1	否	○	○
	2	2									○	○
	3	3									○	○
	5	5									◎	◎
	7.5	7.5									○	○
	10	10									○	○
	15	15									◎	◎
	20	20									○	○
	25	25									◎	◎
	30	30									◎	◎
40	40	◎	○	図2	1.1	◎	○					
50	50	◎	○									
CW-40LP	1	-	40	1.0	40	1.15/ 4/-	50/60 両用	図2	1.1	否	○	-
	2	-									○	-
	3	-									○	-
	5	-									◎	-
	7.5	-									○	-
	10	-									○	-
	15	-									◎	-
	20	-									○	-
	25	-									◎	-
	30	-									◎	-
40	-	◎	-	図2	1.2	◎	-					
50	-	◎	-									

納期区分

記号	◎標準品	○準標準品	△特殊品	□特殊品
基準納期	即納	20日以内	21~60日	60日以上