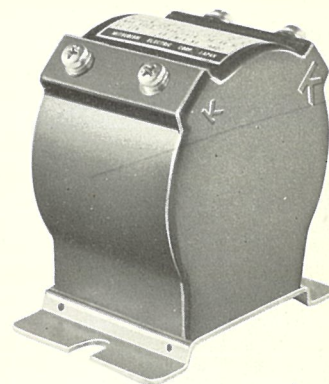


### 3. 小電流用 CW-RP形〈一次巻込形〉

- 一般計器用
- 一次巻込形ですから貫通形に比べ一次導体を巻く手間が省け、小電流用（5～30A）として大変便利です。
- 取付足は90°方向変換できます。

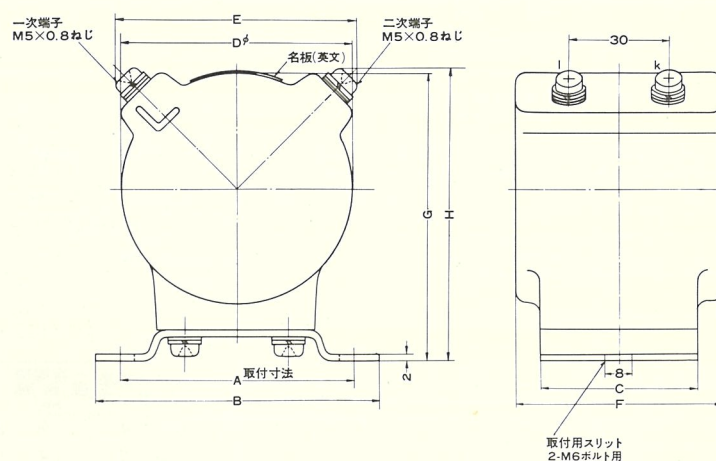


CW-5RP形〈一次巻込形〉

### 仕様

形名	一次電流 A	二次電流 A	定格負担 VA	階級 級	周波数 Hz	最高電圧 V	過電流 強度	重量 kg			
CW-5RP	5, 7.5, 10, 15 20, 25, 30	5	5	1.0	50/60	1150	40	0.8			●
	1, 3, 5, 7.5, 10 15, 20, 25, 30	1									●
CW-15RP	5, 7.5, 10, 15 20, 25, 30	5	15	1.0	50/60	1150	40	1.0			●
	1, 3, 5, 7.5, 10 15, 20, 25, 30	1									●
CW-40RP	5, 7.5, 10, 15 20, 25, 30	5	40	1.0	50/60	1150	40	1.6			●
	1, 3, 5, 7.5, 10 15, 20, 25, 30	1									●

### 外形寸法〈mm〉



### 寸法変化表

形名	定格負担 VA	一次電流 A	寸法							
			A	B	C	D	E	F	G	H
CW-5RP	5	5, 7.5, 10, 15 20, 25, 30	70	85	47	71	72	62	87	87.5
CW-15RP	15	5, 7.5, 10, 15 20, 25, 30	85	100	62	83	80	62	95.5	94
CW-40RP	40	5, 7.5, 10, 15 20, 25, 30	85	100	62	88	84	72	100.5	98.5