

单相 2 線式普通電力量計 M1LM

M1LM・M1LHM・M1LHM-V形

M1LM形はJIS C1211, JIS C1216に適合する普通電力量計です。この計器はJIS規格を十分満足する計器です。



M1LM形



M1LHM-V形

仕 様

形 名		单相 2 線式普通級								
		30A		120A		/5A		/5A半埋込形		
取付・接続方式		M1LM		M1LM		M1LHM		M1LHM-V		
相線方式		表面取付表面接続								
型式承認番号		单相 2 線式								
定 格 電 圧 AC V		2020		2021		2022		2022		
定 格 電 流 A		100, 200, 240		100, 200, 240		100, /110, 200, 240		100, /110, 200, 240		
定 格 周 波 数 Hz		30		120		/5		/5		
負 担 (平均値)	電 圧 素 子	皮相電力 VA	50	60	50	60	50	60	50	60
		電力損失 W	4.9	4.9	4.7	4.8	5.7	5.9	5.7	5.9
	電 流 素 子	皮相電力 VA	0.96	0.98	0.87	0.86	1.03	1.03	1.03	1.03
		電力損失 W	1.0	1.1	0.8	0.9	2.1	2.4	2.1	2.4
外形寸法 mm	A B C	A	0.71	0.76	0.61	0.64	1.43	1.51	1.43	1.51
		B	157.5	172	157	200				
		C	137	137	137	168				
製 品 質 量 kg		113	131.5	113	165					
計器定数 rev/kWh		1.5	2.1	1.5	1.6					
標準塗装色		100, /110V	1200	300	6000	6000				
		200V	600	150	3000	3000				
		240V	500	125	2400	2400				
納期区分		N5								
		検定付		未検		検定付		未検		
◎ 標準品		100V, 200V	100V, 200V	100V, 200V	100V, 200V	—	—	—	—	
○ 準標準品		240V	—	—	—	100V, /110V, 200V	100V, /110V, 200V	100V, /110V, 200V	100V, /110V, 200V	
△ 特殊品		—	240V	240V	240V	240V	240V	240V	240V	
□ 特殊品		—	—	—	—	—	—	—	—	
付属装置付		逆回転阻止装置付		△		△		△		
		端子カバー付		標準装備		標準装備		標準装備		

注 (1) 負担は(色文字)の定格での値を示します。

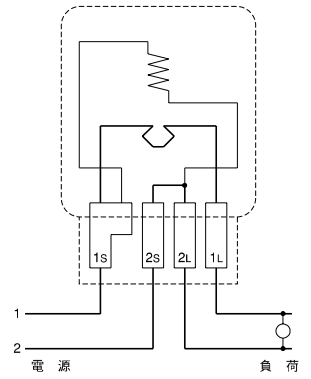
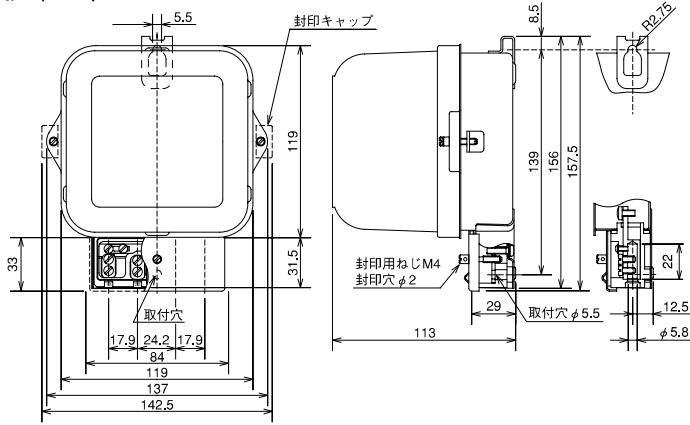
(2) 変成器組合せ計器の計器定数は±10%の範囲内で変更することがあります。

納期区分

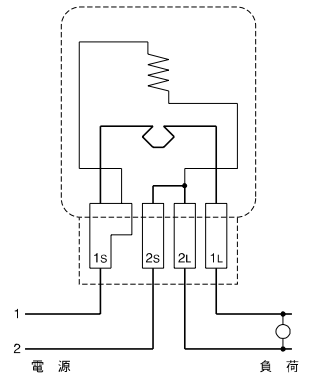
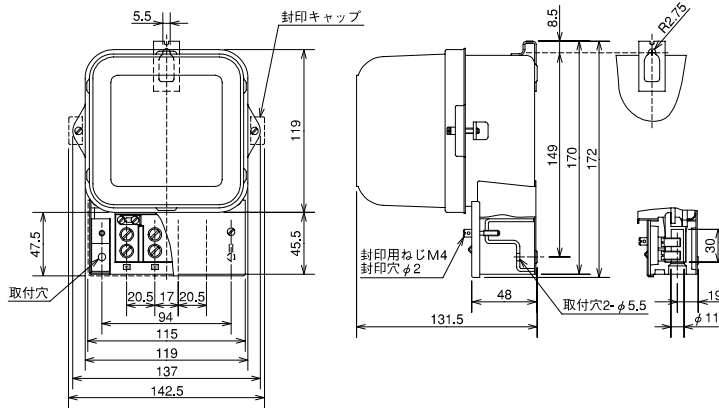
記 号	◎標準品	○準標準品	△特殊品	□特殊品
基準納期	即 納	20日以内	21~60日	60日以上

外形と接続

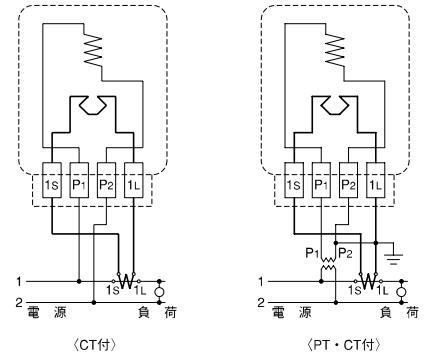
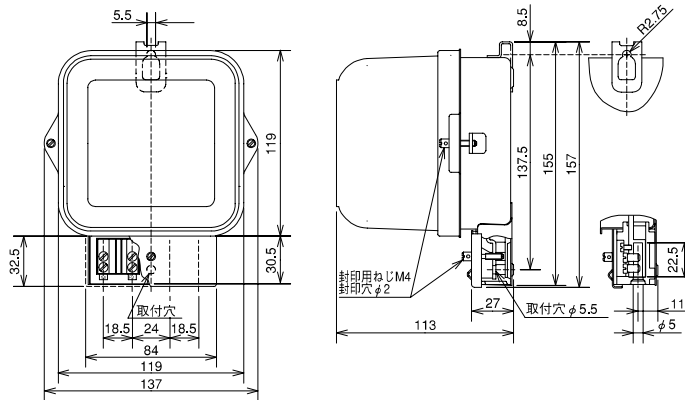
M1LM形 (30A)



M1LM形 (120A)

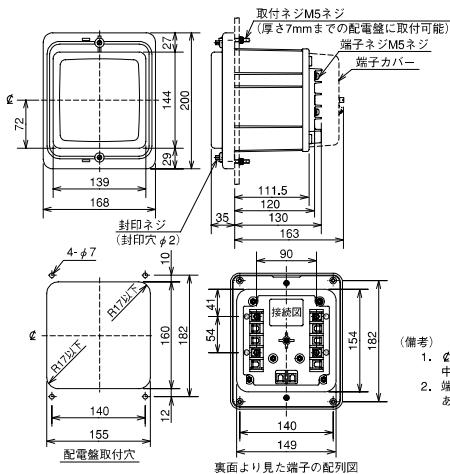


M1LHM形



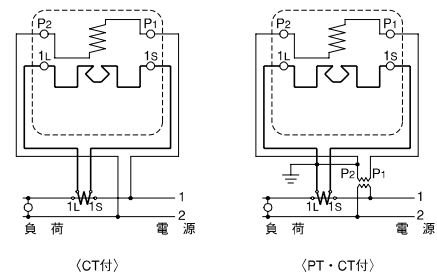
(注) 低圧回路へ設置する場合PT、CTの二次側電路の接地は不要です。

M1LHM-V形



(備考)
1. φは配電盤の取付穴の中心を示します。
2. 端子カバーは、指定のある場合のみ取付けます。

端子配列は裏面より見たものとする



(注) 低圧回路へ設置する場合PT、CTの二次側電路の接地は不要です。