

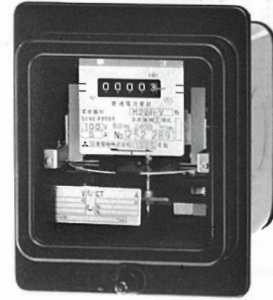
# 单相3線式普通電力量計 M2B

M2B・M2BH・M2BH-V形

单相3線式M2B形はJIS C1211-1979, JIS C1216-1979に適合する普通電力量計です。特性は厳選された材料と、ハイトルク設計によりJIS規格に余裕をもって合格します。



M2B形



M2BH-V形

## 仕様

		单相3線式普通級									
		30A		120A		/5A		/5A半埋込形			
型名		M2B		M2B		M2BH		M2BH-V			
取付・接続方式		表面取付表面接続						半埋込取付背面接続			
相線式		单相3線式									
型式承認番号		769		777		795		795			
定格電圧 AC V		100		100		100		100			
定格電流 A		30		120		/5		/5			
定格周波数 Hz		50	60	50	60	50	60	50	60		
負担 (平均値)	電圧素子 (1素子について)	皮相電力 VA	3.7	3.9	3.7	3.8	3.7	4.0	3.7	4.0	
		電力損失 W	0.69	0.73	0.70	0.73	0.70	0.77	0.70	0.77	
	電流素子 (1素子について)	皮相電力 VA	0.9	0.98	1.3	1.3	2.0	2.2	2.0	2.2	
		電力損失 W	0.72	0.75	1.05	1.08	1.45	1.50	1.45	1.50	
外形寸法 mm			A	205		249		203.5		200	
			B	174		193.5		174		165	
			C	125.5		131		125.5		180.5	
製品質量 kg		2.8		4.0		2.8		2.6			
計器定数 rev/kWh		100V		500		120		2400		2400	
標準塗装色		N5								NI.5	
納期区分		検定付	未検	検定付	未検	検定付	未検	検定付	未検	未検	
	◎ 標準品	100V	—	100V	—	—	—	—	—	—	
	○ 準標準品	—	100V	—	100V	100V	—	—	—	—	
	△ 特殊品	—	—	—	—	—	100V	100V	100V	100V	
□ 特殊品	—	—	—	—	—	—	—	—	—		
付属装置付	逆回転阻止装置付	△		△		△		△			
	端子カバー付	標準装備		標準装備		標準装備		△			

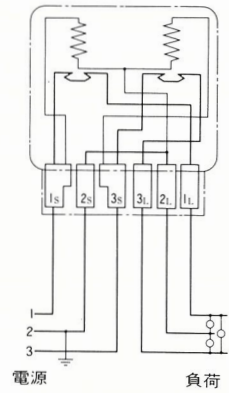
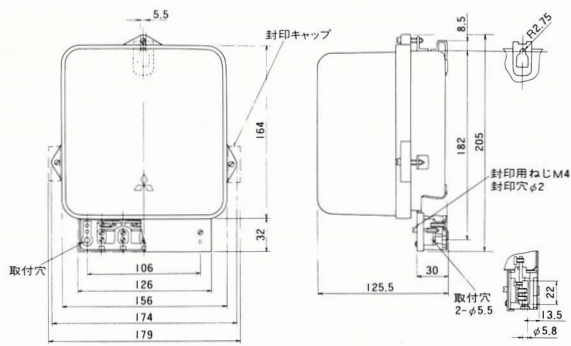
注 (1)変成器組合せ計器定数は±10%の範囲内で変更することがあります。

納期区分

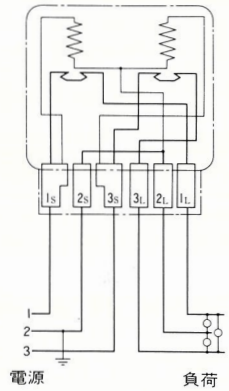
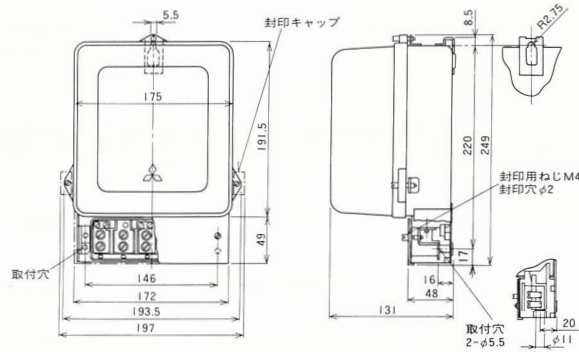
記号	◎標準品	○準標準品	△特殊品	□特殊品
基準納期	即納	20日以内	21~60日	60日以上

# 外形と接続

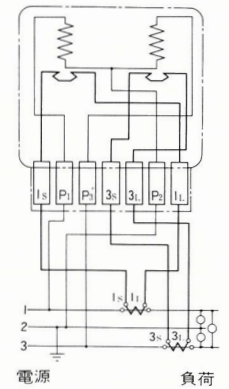
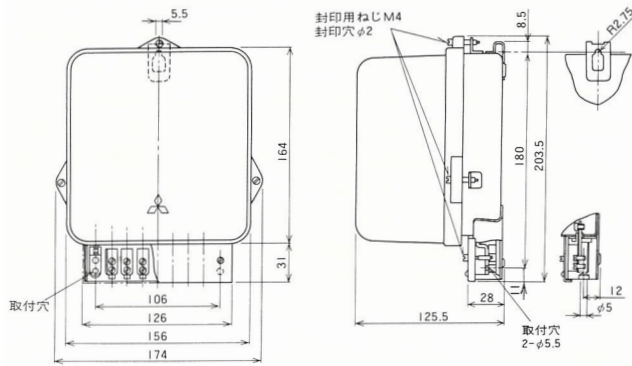
## M2B形(30A)



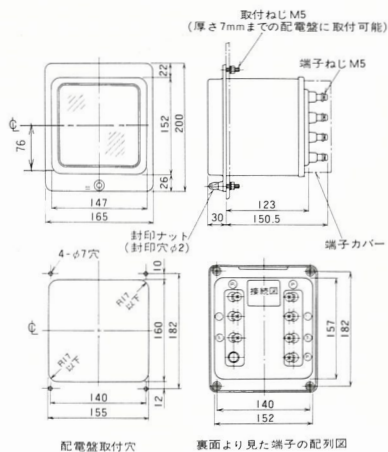
## M2B形(120A)



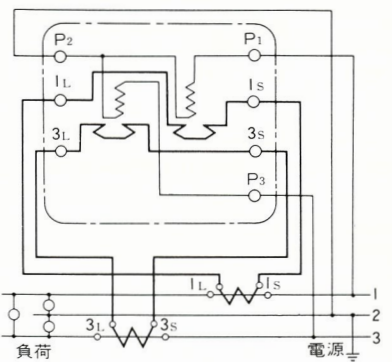
## M2BH形



## M2BH-V形



(備考)  
Φは配電盤取付穴の  
中心を示します。



注 接地記号は接地された電路に接続することを示し、計器自体を接地することを示していません。