

三相3線式普通電力量計 M2B

M2B・M2BH・M2BH-V形

三相3線式M2B形はJIS C1211-1979, JIS C1216-1979に適合する普通電力量計です。特性は厳選された材料とハイトルク設計により、JIS規格に余裕をもって合格します。



M2BH形



M2BH-V形

仕様

形名		三相3線式普通級									
		30A		120A		/5A		/5A半埋込形			
取付・接続方式		表面取付表面接続									
相線		三相3線式									
型式承認番号		772		779		794		794			
定格電圧 AC V		100, 200		100, 200		100, /110, 200		100, /110, 200			
定格電流 A		30		120		/5		/5			
定格周波数 Hz		50 60		50 60		50 60		50 60			
負担 (平均値)	電圧素子 (1素子について)	皮相電力 VA	3.7	3.8	3.6	4.0	4.3	4.8	4.3	4.8	
		電力損失 W	0.74	0.70	0.73	0.78	0.82	0.92	0.82	0.92	
	電流素子 (1素子について)	皮相電力 VA	0.9	1.0	1.3	1.3	2.0	2.2	2.0	2.2	
		電圧損失 W	0.71	0.74	1.07	1.08	1.49	1.56	1.49	1.56	
外形寸法 mm			A	205		249		203.5		200	
			B	174		193.5		174		165	
			C	125.5		131		125.5		180.5	
製品質量 kg		2.8		4.0		2.8		2.6			
計器定数 rev/kWh		100V	500		120		2400		2400		
		110V	—		—		2400		2400		
		200V	250		60		1200		1200		
標準塗装色		N5								N1.5	
納期区分			検定付	未検	検定付	未検	検定付	未検	検定付	未検	
	◎ 標準品		200V	—	200V	—	—	—	—	—	
	○ 準標準品		—	100V, 200V	—	100V, 200V	—	/110V, 200V	—	/110V, 200V	
	△ 特殊品		100V	—	100V	—	100V, /110V, 200V	100V	100V, /110V, 200V	100V	
□ 特殊品		—	—	—	—	—	—	—	—		
付属装置付	逆回転阻止装置付		△		△		△		△		
	端子カバー付		標準装備		標準装備		標準装備		△		

注 (1)負担は(色文字)の定格での値を示します。

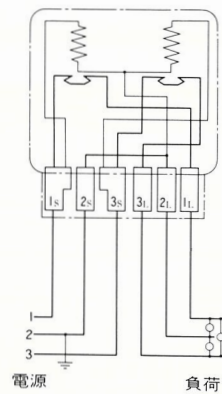
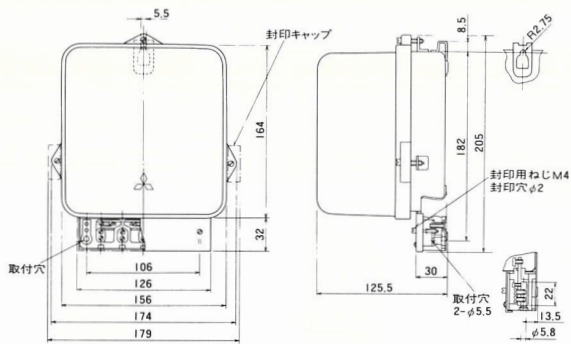
(2)変成器組合せ計器の計器定数は±10%の範囲内で変更することがあります。

納期区分

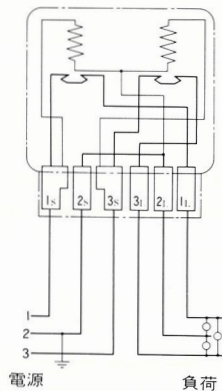
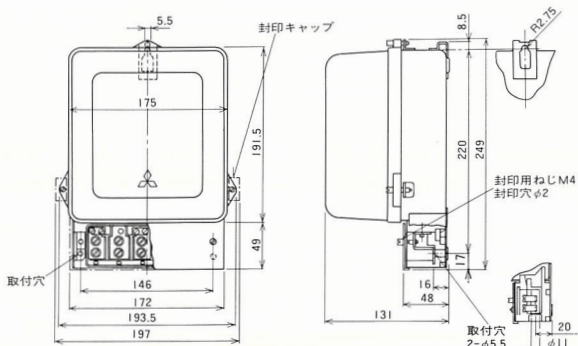
記号	◎標準品	○準標準品	△特殊品	□特殊品
基準納期	即	納	20日以内	21~60日
			60日以上	

外形と接続

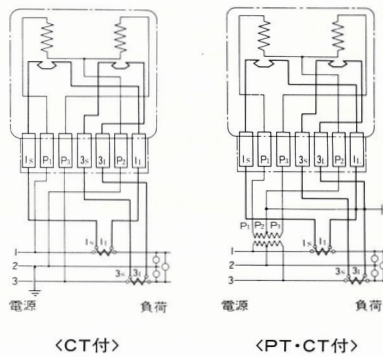
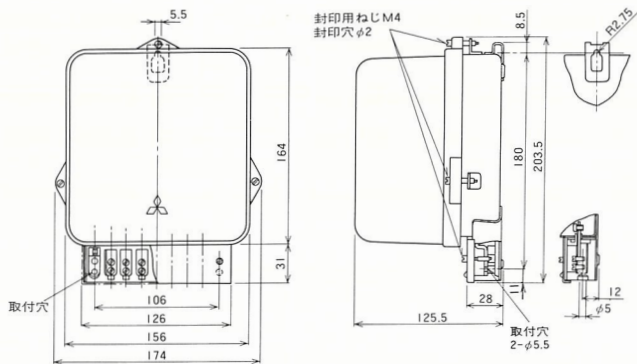
M2B形(30A)



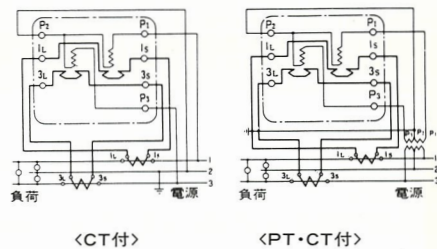
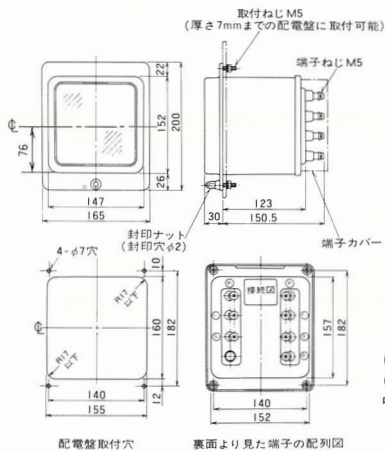
M2B(120A)



M2BH形



M2BH-V形



(備考)
Φは配電盤取付穴の中心を示します。