

三相3線式普通電力量計

<発信装置なし>

M2PM-R・M2PM-VR

この計器は誘導形電力量計と取付・配線互換を有する、三相3線式普通電力量計（発信装置なし）です。

特長

- 誤接続判別をサポート
- 外形の薄形・軽量化を実現（当社誘導形と比較）
- モバイル用検針モジュールによりモバイル検針が可能
- 電池モジュールにより無通電状態で計量値確認を実現



表面形



裏面形

M2PM-R形

M2PM-VR形

仕様

項目		計器の種類	単独計器			変成器組合せ計器					
			30A	60A	120A	5A (表面形)		5A (埋込形)			
形名		M2PM-R									
取付・接続方法		表面取付表面接続						埋込取付背面接続			
相線式		三相3線式									
型式承認番号		4143	4244	4194	4202		4438				
耐候性能 ^{※1}		普通耐候			屋内耐候		屋内耐候				
定格電圧 AC (V)		100, 200	100, 200	100, 200	100, /110, 200		100, /110, 200				
定格電流 (A)		30	60	120	/5		/5				
定格周波数 (Hz)		50または60									
負担 (平均値)	電圧回路 ^{※2}	皮相電力 (VA)	1S-2S : 0.29 3S-2S : 0.06		1S-2S : 0.38 3S-2S : 0.06		P1-P2 : 0.18 P3-P2 : 0.01		P1-P2 : 0.18 P3-P2 : 0.01		
		電力損失 (W)	1S-2S : 0.29 3S-2S : 0.06		1S-2S : 0.38 3S-2S : 0.06		P1-P2 : 0.18 P3-P2 : 0.01		P1-P2 : 0.18 P3-P2 : 0.01		
	電流回路 ^{※3}	皮相電力 (VA)	1S-1L : 0.4 3S-3L : 0.3		1S-1L : 0.6 3S-3L : 0.6		1S-1L : 1.0 3S-3L : 0.7		1S-1L : 0.04 3S-3L : 0.03		
		電力損失 (W)	1S-1L : 0.4 3S-3L : 0.3		1S-1L : 0.6 3S-3L : 0.6		1S-1L : 1.0 3S-3L : 0.7		1S-1L : 0.04 3S-3L : 0.03		
外形寸法 mm	表面形 埋込形	A	202.1	202.1	※217.1		202.1		200		
		B	154	154	166.4		154		168		
		C	90	90	90		90		133 (端子カバー)		
乗率		-		-		-		10の整数べき倍 (標準) 合成変成比の1/10倍 合成変成比倍		10の整数べき倍 (標準) 合成変成比の1/10倍 合成変成比倍	
製品質量 (kg)		0.9		1.0		1.5		0.8		0.9	
表示	計量値 (6桁LCD表示) ^{※4}	整数位4桁又は5桁		整数位5桁 (□□□□.□)		整数位4桁又は5桁		整数位4桁又は5桁		整数位4桁又は5桁	
	状態表示	動作・無負荷・逆電流									
	誤接続判別サポート (誤接続相)	①③ (誤接続相を表示)									
	その他	モジュール接続 (モバイル用検針モジュール・電池モジュール)									
発信装置の有無		無									
停電補償		計量値：不揮発性メモリに記憶し、復電時に再表示。 表示：停電時消灯 (電池モジュール接続により停電時も計量値表示が可能)									
準拠規格 ^{※5}		JIS C 1211-1, 2 (単独計器) JIS C 1271-1 (交流電子式電力量計)				JIS C 1216-1, 2 (変成器付計器) JIS C 1271-1 (交流電子式電力量計)					
逆方向電流時の計量 (逆回転防止)		計量しない (誘導形電力量計の逆回転防止機能を標準装備)									
端子カバーの有無		標準装備								検定付	未検 ^{※6}
										標準装備	(オプション)
納期区分	◎ 標準品 ○ 準標準品 △ 特殊品	検定付	未検	検定付	未検	検定付	未検	検定付	未検	検定付	未検
		200V	-	-	-	200V	-	-	-	-	-
		-	200V	200V	200V	-	200V	-	200V, /110V	-	-
		100V	100V	100V	100V	100V	100V	200V, /110V, 100V	100V	200V, /110V, 100V	

備考：M2PM-R形、M2PM-S34R形120A定格品のみ、誘導形と取付ピッチを合わせる場合はM2PM-AD形120A計器取付互換用部品 (別売) が必要です。(P128, P134を参照ください)

※1：屋内耐候形は屋内設置専用です。屋外の軒下などに設置される場合は、雨水が入らない計器ボックス内への収納や盤内などへ設置ください。また、本製品は屋内耐候における規格上の性能を満たしていますが、直射日光の当たらない場所に設置することを推奨しています。

※2：電圧回路の負担は (色文字) の定格電圧の値です。

※3：単独計器の電流回路の負担 (平均値) は定格電流50%の値です。(変成器組合せ計器は定格電流 (5A) の値です)

※4：計量値の表示桁について

変成器組合せ計器は、全負荷電力が10kW未満のとき整数位4桁 (□□□□.□)

全負荷電力が10kW以上のとき整数位5桁 (□□□□□.□) 表示となります。

単独計器の200V 30A定格は整数位5桁、100V 30A定格は整数位4桁表示となります。

※5：準拠の定義：規格の審査機関で審査は受けていませんが、規格に規定された性能を満たす設計となっています。

※6：M2PM-VR形 (埋込形) 未検品に使用する端子カバーはオプションです。

端子カバーが必要な場合は「TC-M2PMV形端子カバー」(別売) をご使用ください。(P134を参照ください)

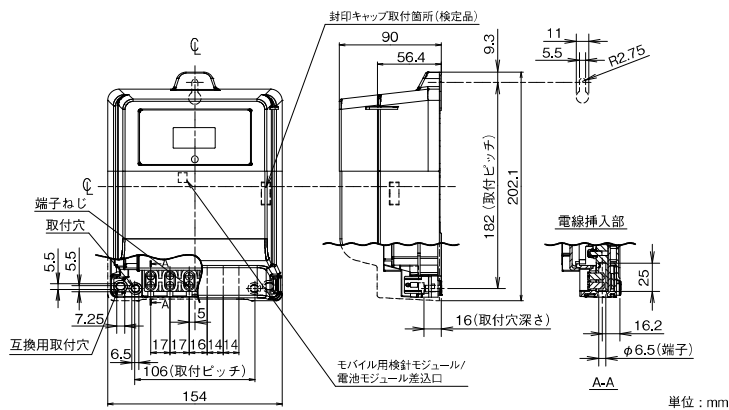
納期区分

記号	◎標準品	○準標準品	△特殊品
基準納期	即納	20日以内	21～60日

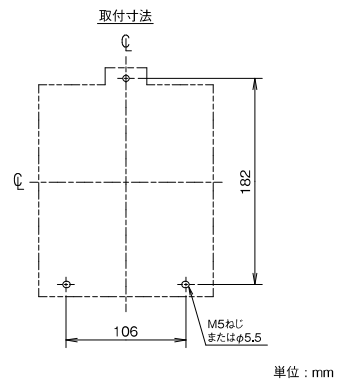
■外形寸法図 (三相3線)

パルス出力端子の有無を除く外形及び取付穴寸法は発信装置付計器と同一です。

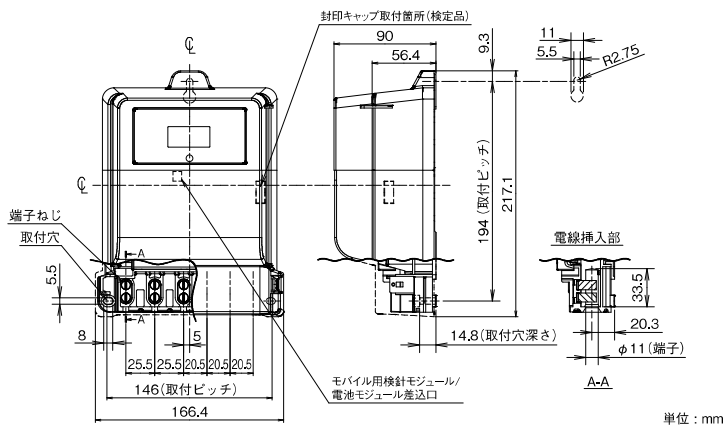
● M2PM-R形 (30A, 60A)



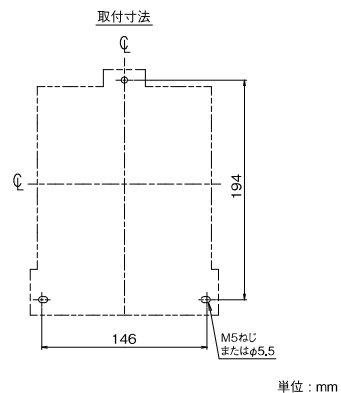
● 取付穴寸法図 (新設のとき)



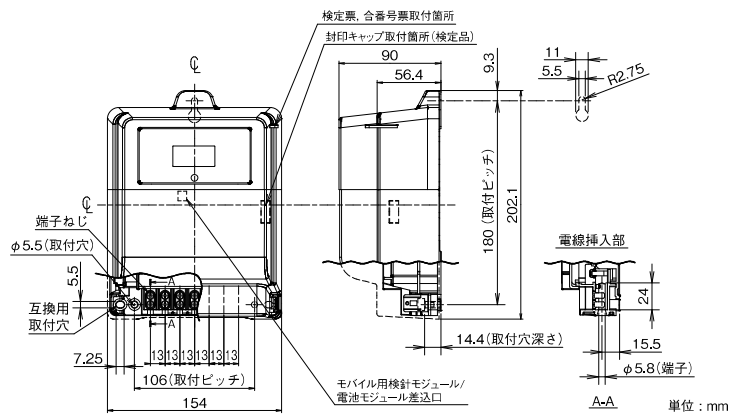
● M2PM-R形 (120A)



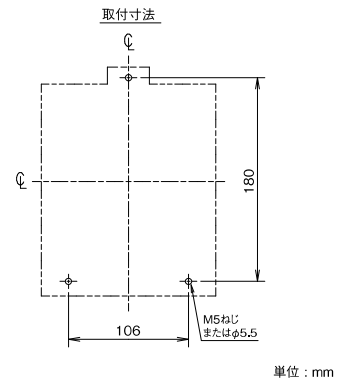
● 取付穴寸法図 (新設のとき)



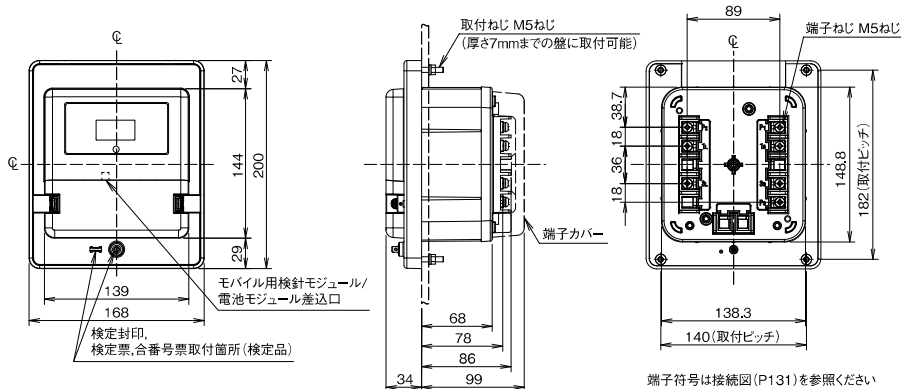
● M2PM-R形 (5A)



● 取付穴寸法図 (新設のとき)



● M2PM-VR形 (5A)



● 取付穴寸法図 (新設のとき)

