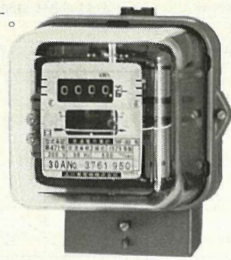


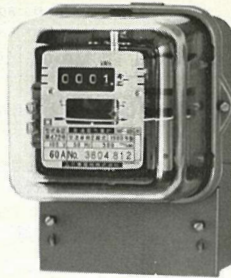
单相2線式普通電力量計 MF-80

MF-80・MF-80G・MF-80H・MF-80HV形

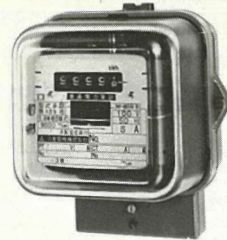
MF-80形は、JIS C 1211-1968 に適合する普通電力量計です。この計器はJIS規格を十分満足する耐候形広範囲計器であり、数多くの特長をもっていますが、とくに長寿命を誇る計器です。



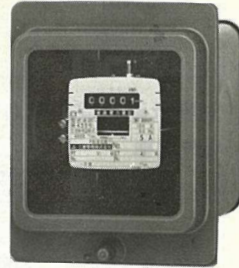
MF-80形



MF-80G形



MF-80H形



MF-80HV形

仕様

		单相2線式普通級									
		30A		60A・120A		/5A		/5A半埋込形			
形名		MF-80		MF-80G		MF-80H		MF-80HV			
取付・接続方式		表面取付 表面接続						半埋込取付 背面接続			
相線式		单相2線式									
型式承認番号		471		472		459		459			
定格電圧 AC V		100, 200, 240		100, 200, 240		100, /110, 200, 240		100, /110, 200, 240			
定格電流 A		30		60, 120		/5		/5			
定格周波数 Hz		50 60		50 60		50 60		50 60			
負担 (平均値)	電圧素子 (1素子について)	皮相電力 VA	5.4	4.5	6.0	5.0	6.0	5.0	6.0	5.0	
		電力損失 W	0.90	0.72	1.07	0.84	0.91	0.76	0.91	0.76	
	電流素子 (1素子について)	皮相電力 VA	1.45	1.5	1.2	1.2	3.1	3.6	3.1	3.6	
		電力損失 W	0.82	0.84	0.83	0.73	1.66	1.71	1.66	1.71	
外形寸法 mm			A	156		167		156		200	
			B	137		137		137		165	
			C	113		131		113		181	
製品重量 kg		1.55		2.2		1.55		2.5			
計器定数 rev/kWh		100, /110V	1,000		500 250		6,000		6,000		
		200V	500		250 125		3,000		3,000		
		240V	400		200 100		2,400		2,400		
標準塗装色				N 5				7.5BG4/1.5			
納期区分 注(1)	◎標準品	㊦100V, 200V		㊦100V, 200V		—		—			
	○準標準品	㊦240V		—		100V, /110V, 200V		100V, /110V, 200V			
	△特殊品	—		㊦240V		240V		240V			
	□特殊品	—		—		—		—			
付属装置付	逆回転阻止装置付	㊦ △		㊦ △		△		△			
	端子カバー付	—		—		—		△			

注：(1)納期区分㊦は検定付の場合を示します。

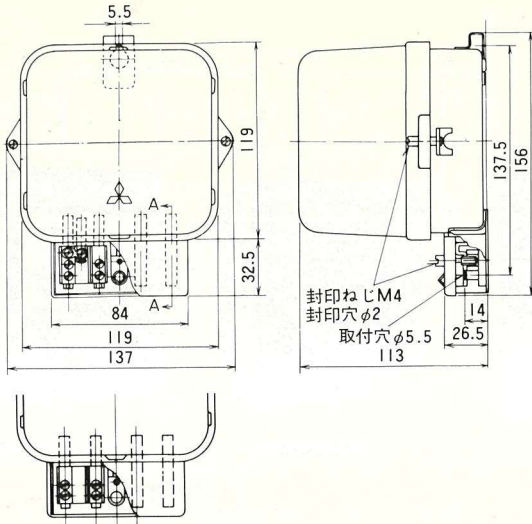
(2)負担は(色文字)の定格での値を示します。

納期区分

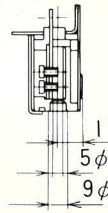
記号	◎標準品	○準標準品	△特殊品	□特殊品
基準納期	即納	20日以内	21~60日	60日以内

外形と接続

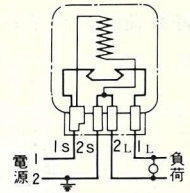
MF-80形, MF-80H形



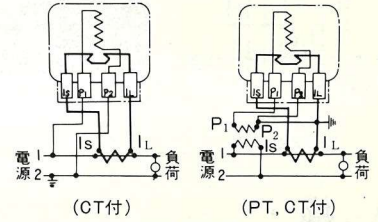
MF-80H形端子部分図



断面A-A

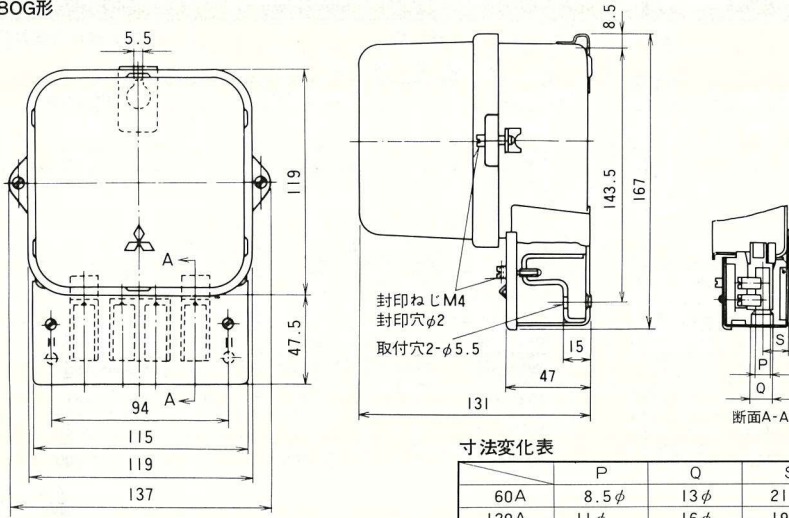


MF-80形



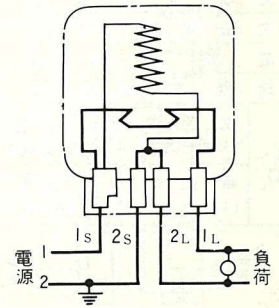
MF-80H形

MF-80G形

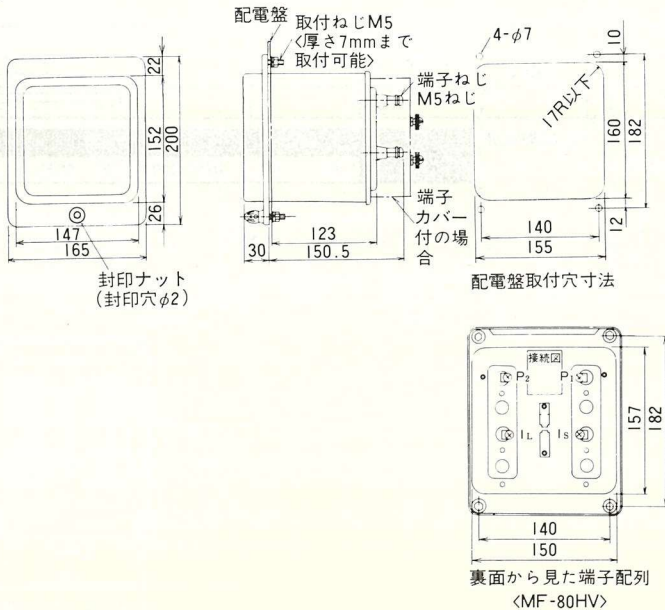


寸法変化表

	P	Q	S
60A	8.5φ	13φ	21.5
120A	11φ	16φ	19



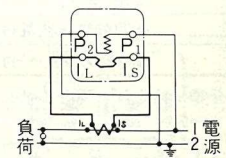
MF-80HV形



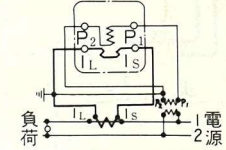
封印ナット
(封印穴φ2)

配電盤取付寸法

裏面から見た端子配列
(MF-80HV)



<CT付>



<PT, CT付>